

Документ подписан простой электронной подписью
Информация о владельце:
ФИО: Костылева Татьяна Александровна
Должность: Проректор по образовательной деятельности
Дата подписания: 22.04.2026 13:52:23
Уникальный программный ключ:
9eb8208ad98201234f464200700cb8ba94333b66

**Федеральное государственное бюджетное образовательное учреждение
высшего образования
ЮГОРСКИЙ ГОСУДАРСТВЕННЫЙ УНИВЕРСИТЕТ**

ФОНД ОЦЕНОЧНЫХ СРЕДСТВ

ПО ДИСЦИПЛИНЕ «Электроэнергетика и электротехника»

**по специальности 18.02.12 Технология аналитического контроля
химических соединений**

Ханты-Мансийск, 2025 г.

**ОК 01 Выбирать способы решения задач профессиональной деятельности
применительно к различным контекстам**

Задание № 1

Прочитайте текст и установите последовательность.

Опишите последовательность действий, если необходимо добавить еще один резистор в существующую последовательную цепь.

- 1) Подключить новый резистор параллельно существующим
- 2) Пересчитайте общее сопротивление
- 3) Отключить цепь от питания
- 4) Включите питание и проверьте ток в цепи

Запишите соответствующую последовательность цифр слева направо:

3	1	2	4
---	---	---	---

Задание № 2

Прочитайте текст и запишите развернутый обоснованный ответ.

Упорядоченное движение отрицательно-заряженных частиц это – _____.

Ответ: Электрический ток

Задание № 3

Прочитайте текст, выберите правильный ответ и запишите аргументы, обосновывающие выбор ответа.

К концам двух последовательно соединённых резисторов 60 Ом и 30 Ом подведено напряжение в 3 В.

Чему равно напряжение на резисторе 60 Ом?

- 1) 1.5 В
- 2) 1 В
- 3) 2 В
- 4) 1.75 В

Ответ: 3

Обоснование: Суммарное сопротивление $R = 60 + 30 = 90$ Ом.

Ток в цепи $I = U/R = 3/90 = 0,0333$ А.

Напряжение на резисторе 60 Ом: $U = 0,0333 * 60 \text{ Ом} = 2$ В.

ОК.02 Использовать современные средства поиска, анализа и интерпретации информации, и информационные технологии для выполнения задач профессиональной деятельности

Задание № 4

Прочитайте текст и установите соответствие.

Установите соответствие между компонентами и их функциями.

К каждой позиции, данной в левом столбце, подберите соответствующую позицию из правого столбца:

Компоненты		Функции	
А	Резистор	1	Уменьшает ток в цепи
Б	Источник питания	2	Обеспечивает электрическую энергию
В	Конденсатор	3	Хранит электрический заряд
Г	Диод	4	Позволяет току проходить только в одном направлении
		5	Ёмкость в цепи

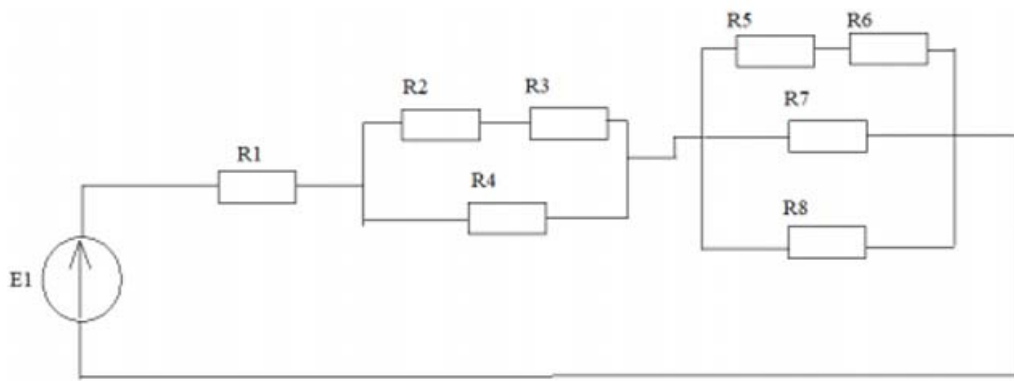
Запишите выбранные цифры под соответствующими буквами:

А	Б	В	Г
1	2	3	4

Задание № 5

Прочитайте текст и установите последовательность.

Установите последовательность по расчёту цепи постоянного тока с одним источником ЭДС.



- 1) $R_{23}=R_2+R_3$, $R_{56}=R_5+R_6$.
- 2) $1/R_{24}=1/R_{23}+1/R_4$, $1/R_{58}=1/R_{56}+1/R_7+1/R_8$
- 3) $R_{\text{экв}}=R_1+R_{24}+R_{58}$
- 4) $I=E/R_{\text{экв}}$

Запишите соответствующую последовательность цифр слева направо:

1	2	3	4
---	---	---	---

Задание № 6

Прочитайте текст, выберите правильные ответы и запишите аргументы, обосновывающие выбор ответа.

Какой из следующих принципов относится к закону Кирхгофа?

- 1) Алгебраическая сумма токов в узле равна нулю
- 2) Сумма напряжений в замкнутом контуре равна нулю
- 3) Сумма токов, протекающих через резистор, равна току, выходящему из него
- 4) Напряжение на каждом элементе цепи пропорционально его сопротивлению

Ответ: 124

Обоснование: Сумма токов, протекающих через резистор, равна току, выходящему из него, формулировка является не верной.

Ключи к оцениванию тестовых заданий по дисциплине и критерию оценивания

№ задания	Эталонный (правильный) ответ	Критерии оценивания
1	3124	Полное совпадение с верным ответом оценивается 1 баллом; если допущены ошибки или ответ отсутствует – 0 баллов.
2	Электрический ток	<p>Полный правильный ответ на задание оценивается 3 баллами</p> <p>если ответ правильный, но не полный – оценивается 2 баллами</p> <p>если допущена одна ошибка/неточность – оценивается 1 баллом</p> <p>если допущено более одной ошибки/ответ неправильный/ ответ отсутствует – оценивается 0 баллами</p>
3	<p style="text-align: center;">3</p> <p>Суммарное сопротивление $R = 60 + 30 = 90 \text{ Ом}$.</p> <p>Ток в цепи $I = U/R = 3/90 = 0,0333 \text{ А}$.</p> <p>Напряжение на резисторе 60 Ом: $U = 0,0333 * 60 \text{ Ом} = 2 \text{ В}$.</p>	<p>Совпадение с верным ответом оценивается 1 баллом;</p> <p>неверный ответ или его отсутствие – 0 баллов.</p>
4	A1B2B3Г4	<p>Полное совпадение с верным ответом оценивается 1 баллом;</p> <p>неверный ответ или его отсутствие – 0 баллов.</p>
5	1234	<p>Полное совпадение с верным ответом оценивается 1 баллом;</p> <p>если допущены ошибки или ответ отсутствует – 0 баллов.</p>
6	<p style="text-align: center;">124</p> <p>Сумма токов, протекающих через резистор, равна току, выходящему из него, формулировка является не верной.</p>	<p>Полное совпадение с верным ответом оценивается 1 баллом;</p> <p>если допущены ошибки или ответ отсутствует – 0 баллов.</p>

